

BlenderBuddy 2

Istruzioni per l'uso

ITALIANO





Maxtec
2305 South 1070 West
Salt Lake City, Utah 84119
USA

TEL: (800) 748.5355
FAX: (801) 973.6090
email: sales@maxtec.com
web: www.maxtec.com

Per la revisione del manuale più attuale,
visitare il nostro sito Web: www.maxtec.com

CE-0123

GARANZIA

In normali condizioni di funzionamento Maxtec garantisce che il BlenderBuddy 2 non presenterà difetti di fabbricazione o materiali per tre (3) anni dalla data di ricevimento. La garanzia non copre rottura/uso non corretto.

Queste garanzie hanno valore dalla data di ricevimento, a condizione che l'apparecchio sia utilizzato in modo corretto e sottoposto a manutenzione come indicato nelle istruzioni operative Maxtec. In base alla valutazione del prodotto di Maxtec, il solo obbligo di Maxtec relativamente alla presente garanzia è limitato all'esecuzione di riparazioni, sostituzioni o all'emissione di credito per le apparecchiature rilevate difettose. Questa garanzia si estende solo all'acquirente che acquisti l'apparecchiatura direttamente presso Maxtec o attraverso distributori e agenti designati Maxtec quale apparecchiatura nuova. Gli elementi soggetti a manutenzione di routine, come gli o-ring, sono esclusi dalla garanzia. Maxtec e qualunque altra azienda controllata non saranno responsabili nei riguardi dell'acquirente o di altre persone per danni incidentali o consequenziali, né per apparecchiature oggetto di utilizzo errato, uso improprio, applicazione impropria, alterazione, negligenza o incidente. Tali garanzie sono esclusive e sostituiscono tutte le altre garanzie, espresse o implicite, inclusa qualsiasi garanzia di commerciabilità o di idoneità per un particolare utilizzo.

Per gli articoli restituiti in garanzia, contattare il servizio clienti Maxtec per un'autorizzazione materiali in restituzione (RMA).

DESCRIZIONE

Il BlenderBuddy 2 è un accessorio ideato per l'uso con miscelatori di aria/ossigeno. Impiega un flussometro ideato per miscelatori (DFB) Maxtec, progettato e calibrato specificamente per miscelatori di aria/ossigeno, per fornire una maggiore precisione rispetto ai flussometri standard. Grazie alla doppia scala, il flussometro fornisce due flussometri in uno per una maggiore accuratezza per i flussi ridotti. Il flussometro dispone di un corpo acrilico di alta qualità e valvola di precisione. Il BlenderBuddy 2 presenta anche una porta di analisi sensore che può essere utilizzata per misurare la concentrazione di gas dal miscelatore. Un piccolo sfiato del sensore continuo è presente per consentire l'analisi del gas a prescindere da quale porta di uscita viene utilizzata sul miscelatore.

USO PREVISTO

Il BlenderBuddy 2 è un flussometro indicato per l'uso con un miscelatore di aria/ossigeno e deve essere utilizzato da medici, terapisti della respirazione e altro personale ospedaliero autorizzato per somministrare i dosaggi esatti di gas medici a un paziente. Il BlenderBuddy 2 contiene anche una porta di analisi del gas che può essere utilizzata con un analizzatore di ossigeno adatto per misurare la concentrazione di gas.

AVVERTENZE

- ◆ Leggere il presente manuale per l'uso prima di installare o mettere in funzione il BlenderBuddy 2.
- ◆ Questo manuale fornisce istruzioni a un professionista per l'installazione e il funzionamento del BlenderBuddy 2. Viene fornito per la vostra sicurezza e per evitare danni. In caso di mancata comprensione del presente manuale, **NON UTILIZZARE** il BlenderBuddy 2 e contattare il proprio fornitore.
- ◆ Utilizzare il BlenderBuddy 2 soltanto per il suo "Uso previsto" come descritto nel presente manuale.
- ◆ Questo prodotto deve essere utilizzato esclusivamente sotto la corretta supervisione di un professionista sanitario.
- ◆ Il BlenderBuddy 2 è stato ideato soltanto per l'uso con miscelatori di aria/ossigeno. L'accuratezza del flussometro verrà alterata se il BlenderBuddy 2 viene utilizzato in modo diverso da quello previsto.
- ◆ Attenersi a tutte le istruzioni del produttore per il corretto funzionamento di sfiato e del miscelatore di aria/ossigeno.
- ◆ Attivare SEMPRE lo sfiato del miscelatore quando è necessario secondo le istruzioni del produttore del miscelatore. In caso contrario, l'erogazione da parte del miscelatore potrebbe risultare in concentrazioni imprecise.

- ◆ Il flussometro è capace di fornire flussi maggiori del valore indicato (flusso di irrigazione). Se il flusso viene regolato oltre la gamma indicata, il flusso risulta indeterminato.
- ◆ Il BlenderBuddy 2 è capace di offrire miscele di gas a pressioni uguali all'uscita del miscelatore. Verificare sempre l'impostazione corretta prima dell'utilizzo sul paziente.
- ◆ Controllare l'eventuale presenza di perdite e che il funzionamento sia corretto prima di utilizzare il BlenderBuddy 2.
- ◆ Confermare SEMPRE il flusso prescritto e la concentrazione di ossigeno prima della somministrazione al paziente e monitorare frequentemente.
- ◆ Il BlenderBuddy 2 può contenere materiale magnetico ferroso e NON deve essere utilizzato in ambienti RM.

NON collegare a pressione sorgente maggiore di 100 psi (6,9 bar).

NON smontare il BlenderBuddy 2 mentre è pressurizzato.

NON utilizzare componenti sostitutivi.

NON utilizzare lubrificanti sugli o-ring.

NON utilizzare il BlenderBuddy 2 se si sospetta che alcuni componenti siano danneggiati, alterati o mancanti. Controllare l'unità prima di ogni utilizzo.

Per ridurre il rischio di incendio o esplosione:

◆ Attenersi SEMPRE agli standard ANSI e CGA riguardo ai gas medici e alla manipolazione dell'ossigeno.

NON utilizzare o conservare oli, grassi, lubrificanti organici o materiali combustibili sul BlenderBuddy 2 o nelle sue vicinanze.

NON utilizzare vicino ad alcun tipo di fiamme o sostanze, vapori o atmosfere infiammabili/esplosivi.

NON fumare in un'area in cui viene somministrato ossigeno.

PRECAUZIONE

◆ Il BlenderBuddy 2 deve essere azionato con il flussometro in posizione dritta e verticale.

◆ Temperature dei gas diverse da 21 °C (70 °F) possono influenzare l'accuratezza del flusso indicato.

NON lasciar cadere il BlenderBuddy 2.

NON tentare di sterilizzare il BlenderBuddy 2.

NON pulire con idrocarburi aromatici.

NON immergere il BlenderBuddy 2 in alcun tipo di liquido.

NON serrare eccessivamente la manopola in fase di spegnimento. Ciò potrebbe danneggiare il flussometro.

NON occludere o ostruire la porta del sensore del gas.

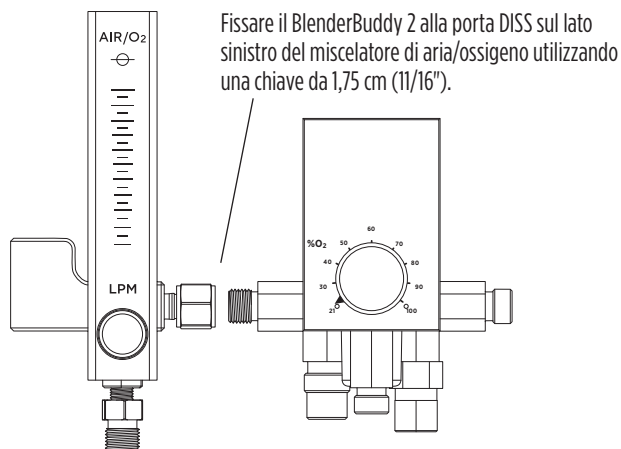
GUIDA AI SIMBOLI

The following symbols and safety labels are found on the BlenderBuddy 2:

	Le leggi federali (USA) limitano la vendita di questo dispositivo ai soli medici o dietro prescrizione medica.		Consultare le istruzioni per l'uso
	Rappresentante autorizzato		Non sterile
	Produttore		Non contiene cloruro di polivinile
	Temperatura di conservazione		Non prodotto con gomma naturale (Latex)
	Progettato per miscelatori		Avvertenza

 Fabbricato negli USA	 Non
 Numero di catalogo	 Numero di lotto
 Data di fabbricazione	 Dispositivo medico
 -0123 Conforme ai requisiti UE	

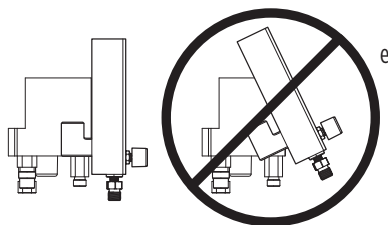
1.0 ISTRUZIONI DI INSTALLAZIONE/FUNZIONAMENTO



NOTA: i modelli di BlenderBuddy 2 a basso flusso (3, 15 e 30 LPM) devono essere utilizzati soltanto con miscelatori a basso flusso. I modelli di BlenderBuddy 2 ad alto flusso (70 LPM) devono essere utilizzati soltanto con miscelatori ad alto flusso. L'utilizzo al di fuori di queste applicazioni può causare imprecisioni del flussometro.

Allineare il flussometro in posizione diritta e verticale con il miscelatore serrare saldamente il raccordo.

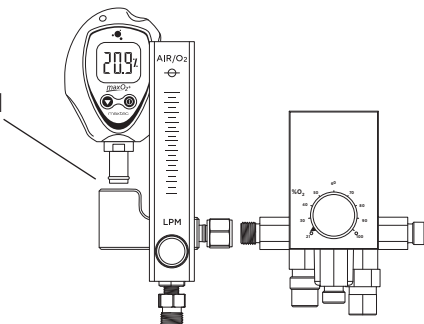
NOTA: assicurarsi che il raccordo sia completamente serrato per evitare la rotazione durante l'utilizzo.



AVVERTENZA: Attenersi a tutte le istruzioni del produttore per il corretto funzionamento di sfiato del miscelatore. Di solito uno sfiato del miscelatore è richiesto per mantenere l'accuratezza di miscelazione per flussi inferiori a 3 LPM su miscelatori a basso flusso e sotto 15 LPM per miscelatori ad alto flusso. La mancata attivazione dello sfiato del miscelatore può causare l'erogazione da parte del miscelatore di concentrazioni imprecise.

Inserire l'analizzatore di ossigeno con il deviatore del sensore nella porta del sensore per misurare il gas erogato dal miscelatore.



NOTA: usare il deviatore del sensore fornito con il BlenderBuddy 2 o una sostituzione originale Maxtec.



NOTA: un piccolo sfiato del sensore continuo è presente sulla porta di analisi per consentire l'analisi del gas a prescindere da quale porta di uscita viene utilizzata sul miscelatore.

2.0 FUNZIONAMENTO DEL FLUSSOMETRO

Regolare il flussometro al valore di riferimento desiderato come da lettura al centro della sfera galleggiante .

- Per **aumentare** il flusso: ruotare la manopola **in senso antiorario** 
- Per **ridurre** il flusso: ruotare la manopola **in senso orario** 

AVVERTENZA: il flussometro è capace di erogare flussi maggiori di quello indicato (flusso di irrigazione). Se il flusso viene regolato oltre la gamma indicata, il flusso risulterà indeterminato.

3.0 PULIZIA E MANUTENZIONE

3.1 Pulizia

Le superfici esterne possono essere pulite con un panno e un detergente delicato, una soluzione di alcol isopropilico o una salvietta germicida.

3.2 Manutenzione

Il BlenderBuddy 2 non richiede una manutenzione periodica né contiene componenti che possono essere sottoposti a manutenzione da parte dell'utente.

4.0 SPECIFICHE

Precisione del flussometro:

MODELLO	SCALE DEL FLUSSOMETRO	PRECISIONE	FLUSSO DI IRRIGAZIONE
3 LPM	0,1 (0,1-1) LPM 0,5 (1-3) LPM	± 0,5 LPM	20-30 LPM
15 LPM	0,25 (0,5-3) LPM 1 (5-15) LPM	0,5-3: ± 0,5 LPM 5-15: ± 10% del valore indicato	20-30 LPM
30 LPM	0,25 (0,5-3) LPM 2,5 (5-30) LPM	0,5-3: ± 0,5 LPM 5-30: ± 10% del valore indicato	35-45 LPM
70 LPM	1 (2-15) LPM 5 (15-70) LPM	2-4: ± 0,5 LPM 5-70: ± 10% del valore indicato	70-80 LPM

Peso 0,4 kg (0,88 lbs.)
 Tempo di risposta del sistema totale ≤ 30 secondi
 Temperatura di conservazione Da -40 °C (-40 °F) a 60 °C (140 °F)

Il BlenderBuddy 2 è calibrato per miscele di gas aria/ossigeno a 21 °C (70 °F) ed è compensato per il calo di pressione di un miscelatore tipico con pressioni di entrata a 50 psig (3,4 bar). Le specifiche sono soggette a modifiche senza preavviso.



2305 South 1070 West
Salt Lake City, Utah 84119
(800) 748-5355
www.maxtec.com